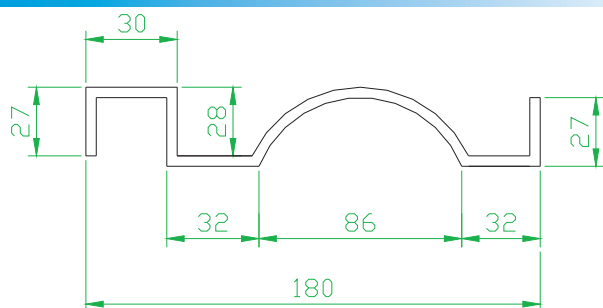




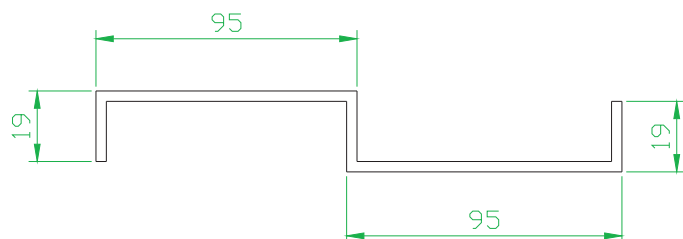
## Lambril Misto



### Perfil #18

Comprimento	Peso
3000mm	7.70
2500mm	6.40
2300mm	5.90
2000mm	5.10

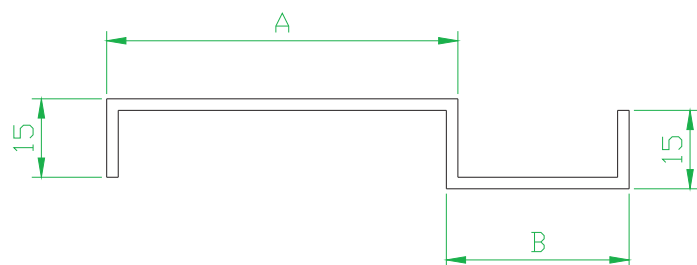
## Lambril Quadrado



### Perfil #18

Comprimento	Peso
3000mm	6.80
2500mm	5.70
2300mm	5.20
2000mm	4.50

## Lambril Quadrado



### Perfil #18

A	B	Comprimento	Peso
150	50	3000mm	6.80
80	40	3000mm	4.40
80	40	2500mm	3.60
80	40	2300mm	3.40
80	40	2000mm	3.00

OBS: Haverá variação nas medidas acima conforme Norma NBR

**COPERFIL**  
ISO 9001:2000