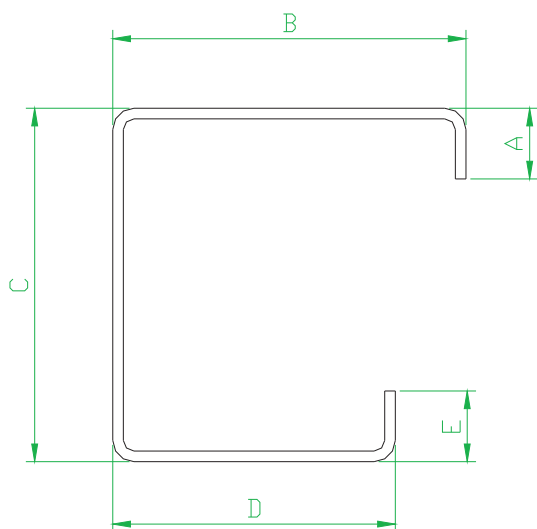




Linha 3000mm

Trilho G



Perfil #16

A	B	C	D	E	Peso
10	50	50	40	10	5.20
10	50	50	30	10	5.00
10	50	50	25	10	4.80

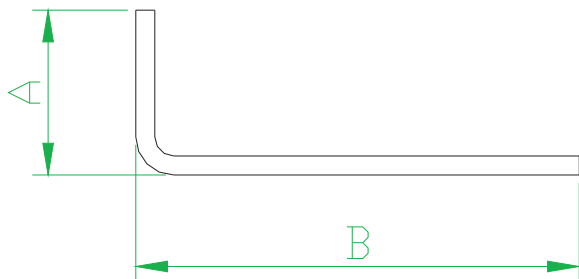
Perfil #14

A	B	C	D	E	Peso
10	50	50	40	10	7.20
10	50	50	30	10	6.60
10	50	50	25	10	6.40

Perfil #1/8

A	B	C	D	E	Peso
20	100	150	50	15	23.00
20	80	100	45	15	17.60

Capa L



Perfil #16

A	B	Peso
20	180	6.80
20	120	4.80
10	70	2.60